

WILO

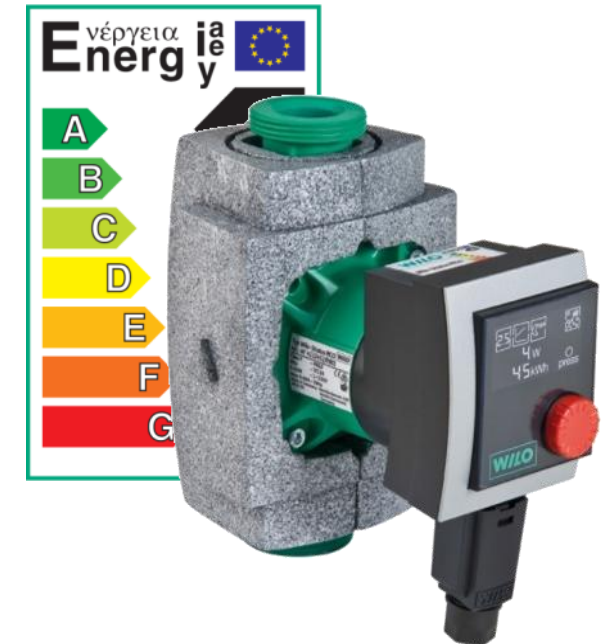
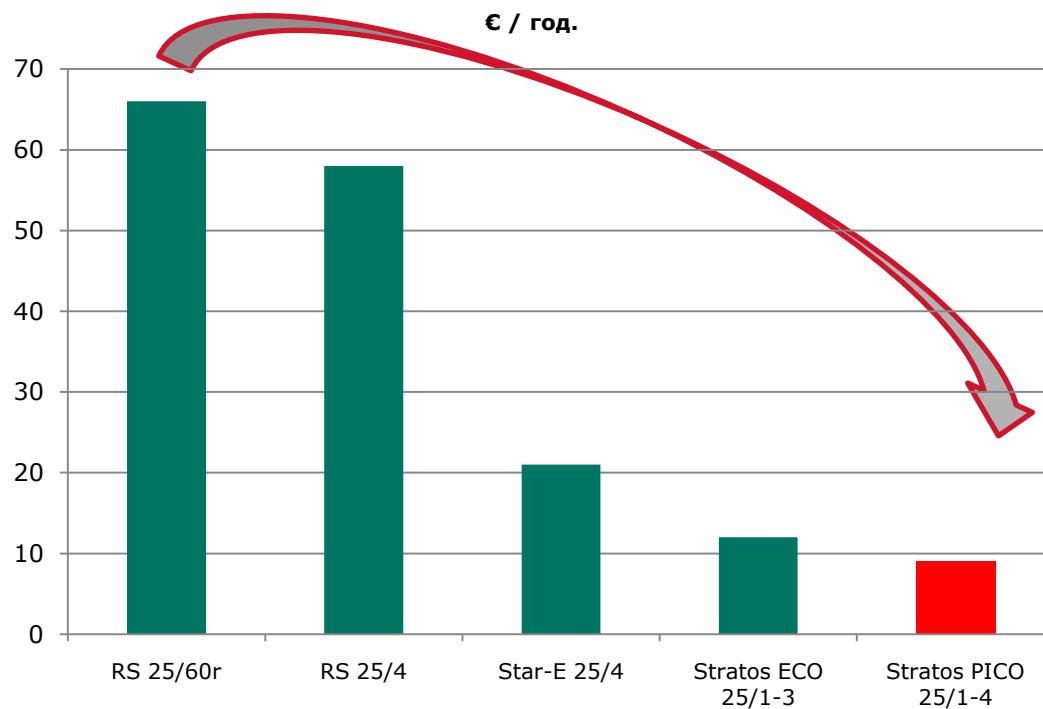
Wilo-Stratos PICO.



Новото измерение на енергийната ефективност

> Нова хидравлика и нова технология на мотора за достигане на най-висока ефективност:

- > Мин. мощност: само **3 Watt**
- > Енергиен клас A с 90% икономия на ток спрямо стандартна помпа



С коефициент EEC<0,19, Stratos PICO изпълнява всички изисквания за енергийна ефективност по Директивата на Европейски съюз

Wilo-Stratos PICO - Особенности



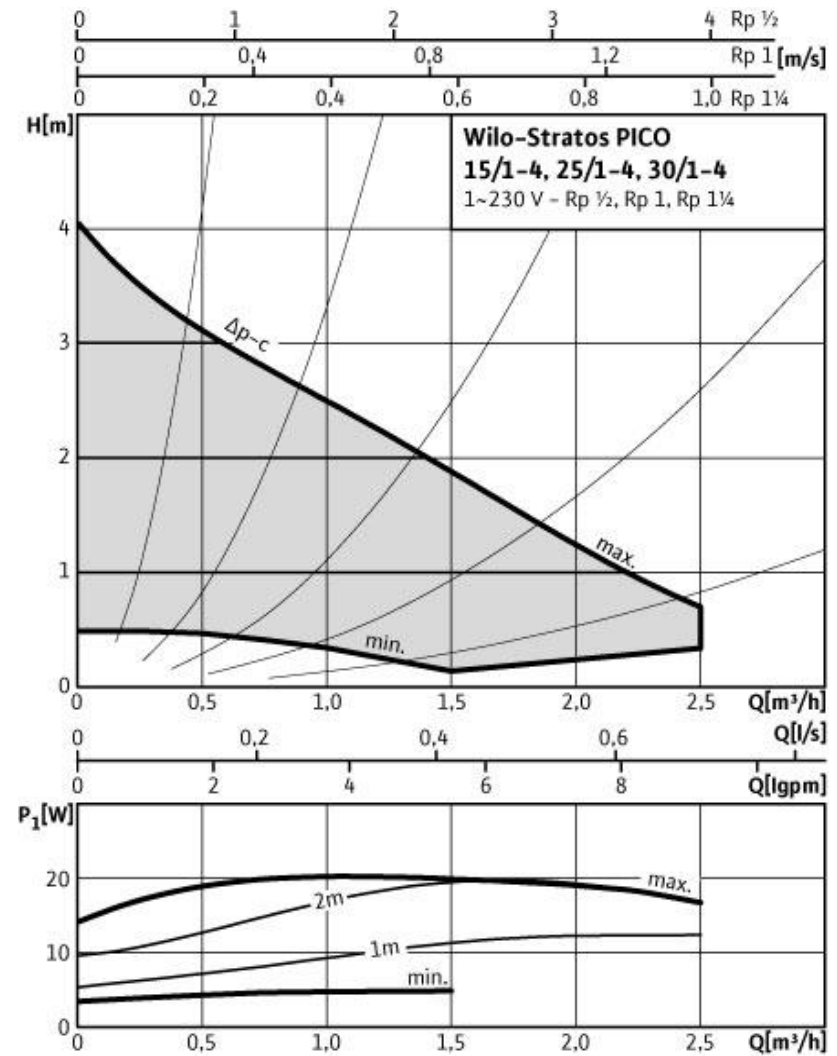
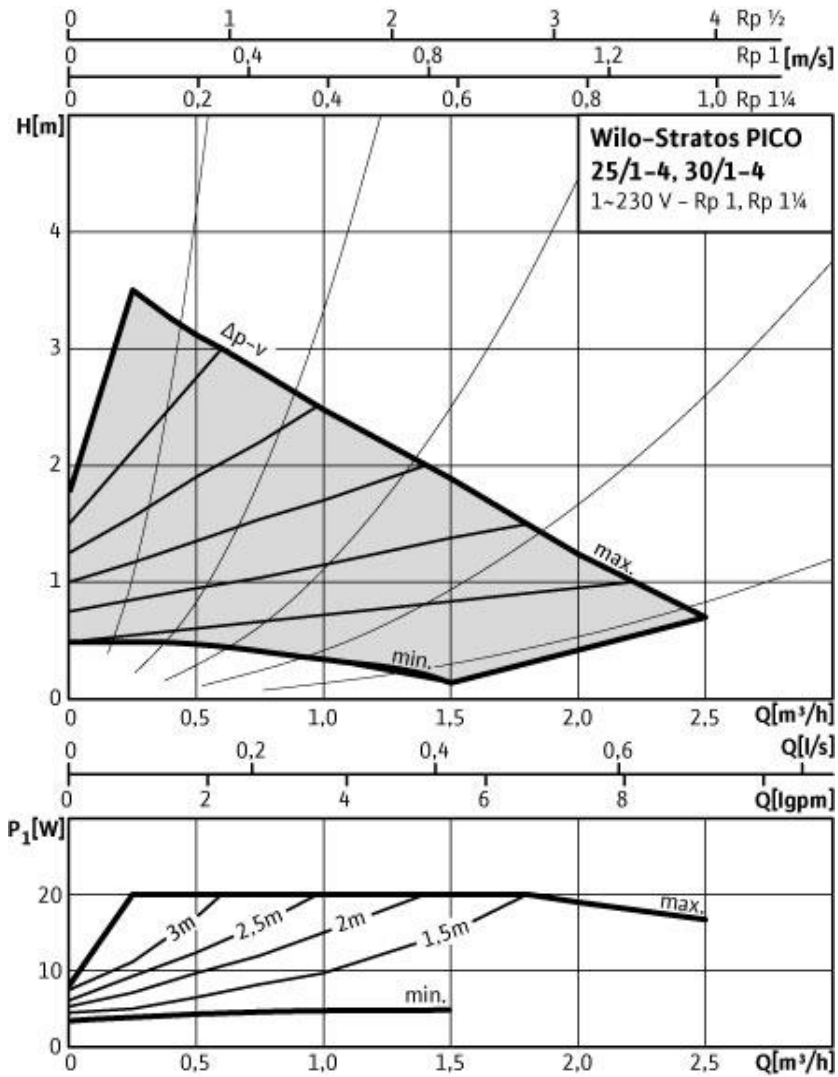
Водач в Клас А!

- > Благодарение на изключителната по рода си 3-Watt-технология осигурява до 90 % икономия на ток

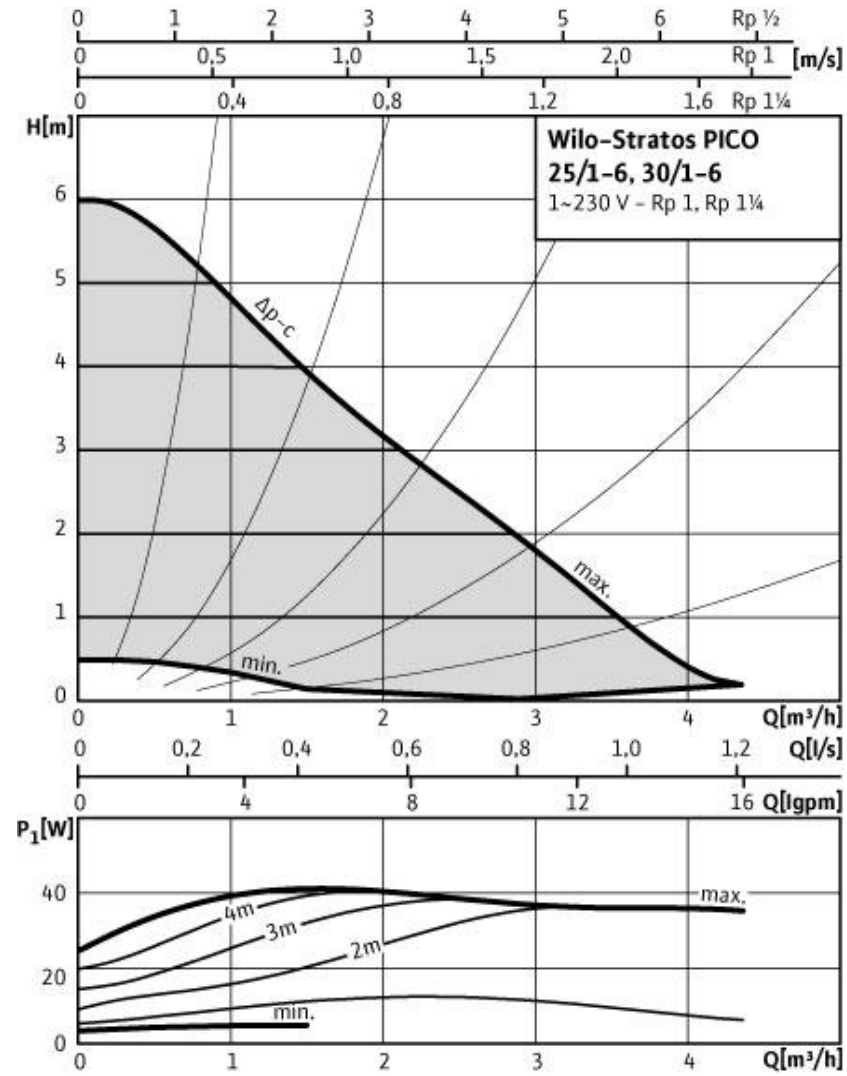
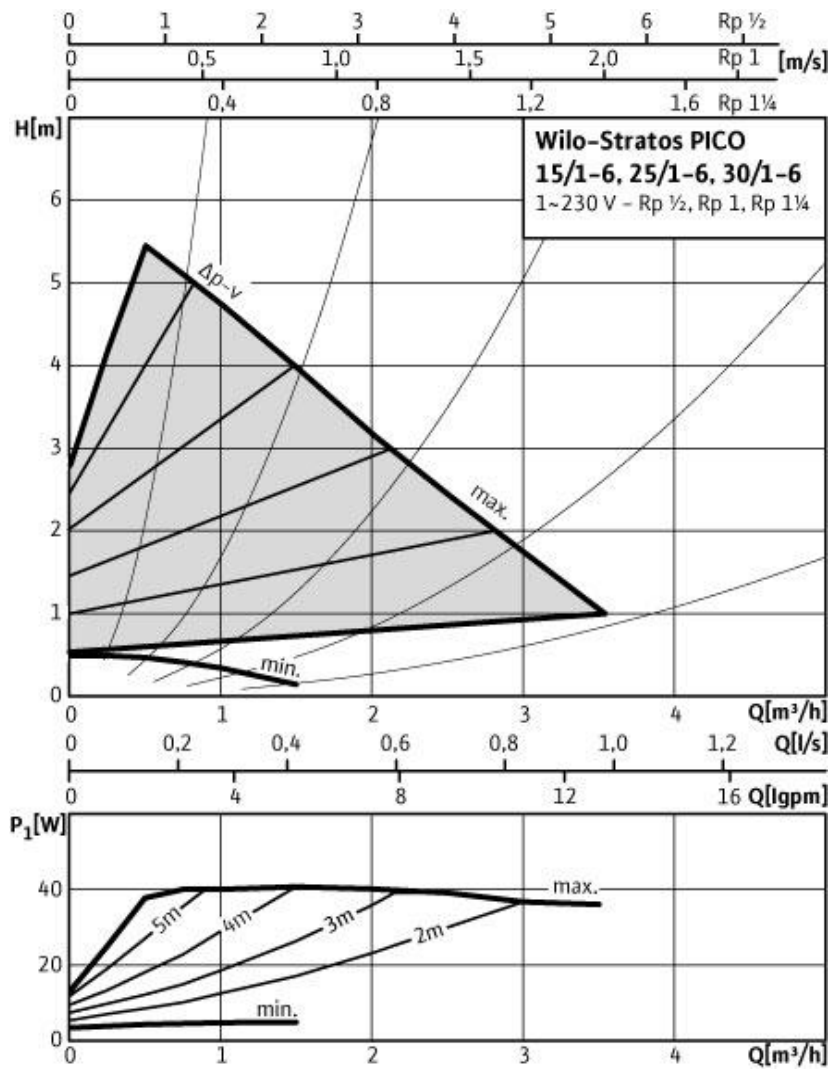
Водач по отношение на комфорта!

- > Съчетава автоматично обезвъздушаване и иновативен дисплей, в който са интегрирани електромер и брояч за отчитане на консумираната мощност.
- > Приложение във всякакви климатични и отоплителни инсталации с температурен диапазон (+2 – 110 °C)

Характеристични криви



Характеристични криви



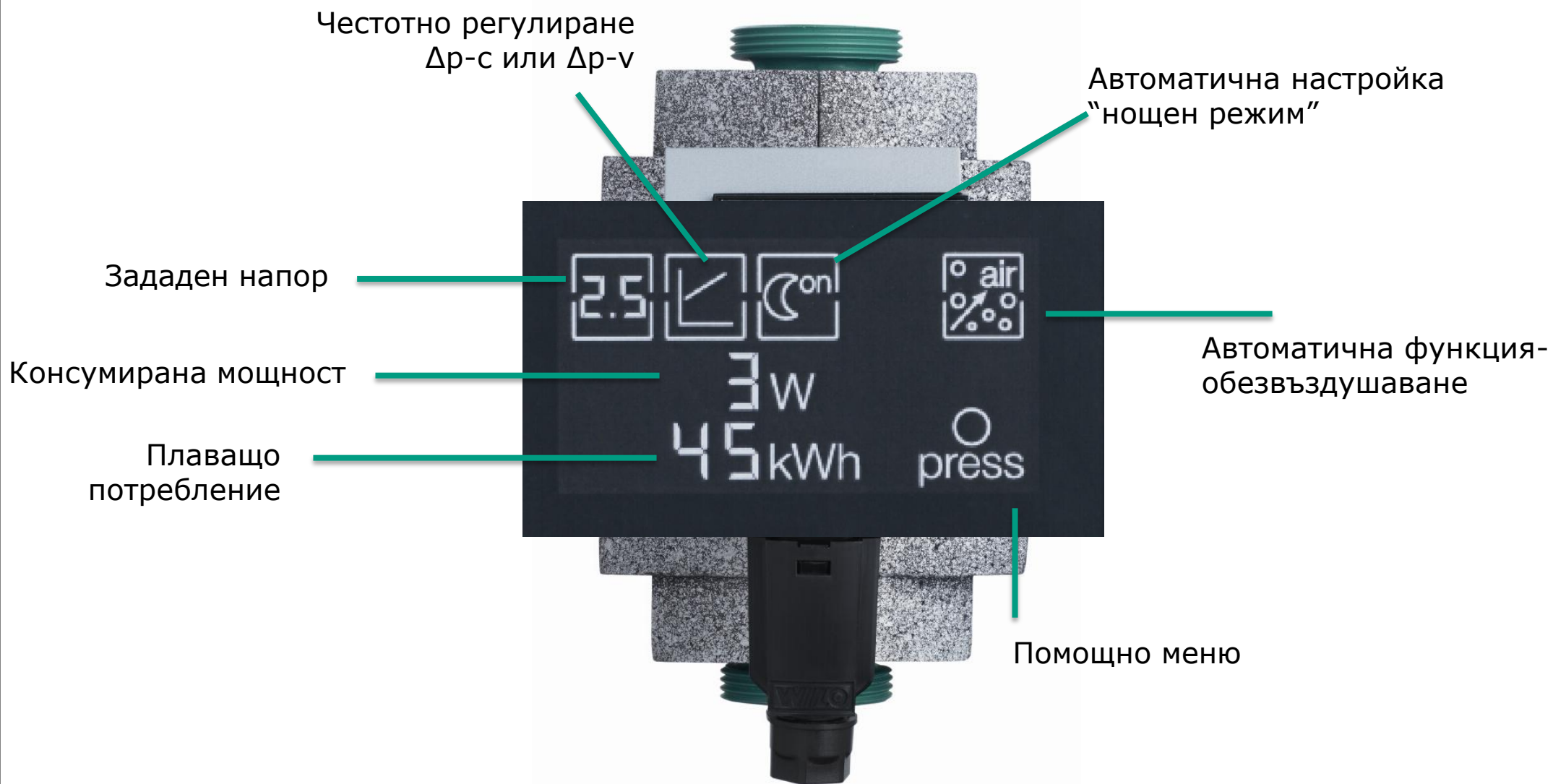
Иновативен дисплей

Управление чрез функционалната технология “Червено копче” и дисплей, показващ всички функции едновременно

- > Интегриран електромер
- > Задаване на необходимия напор
- > Избор на режим на управление
- > Нощен режим на работа
- > Самообезвъздушаване

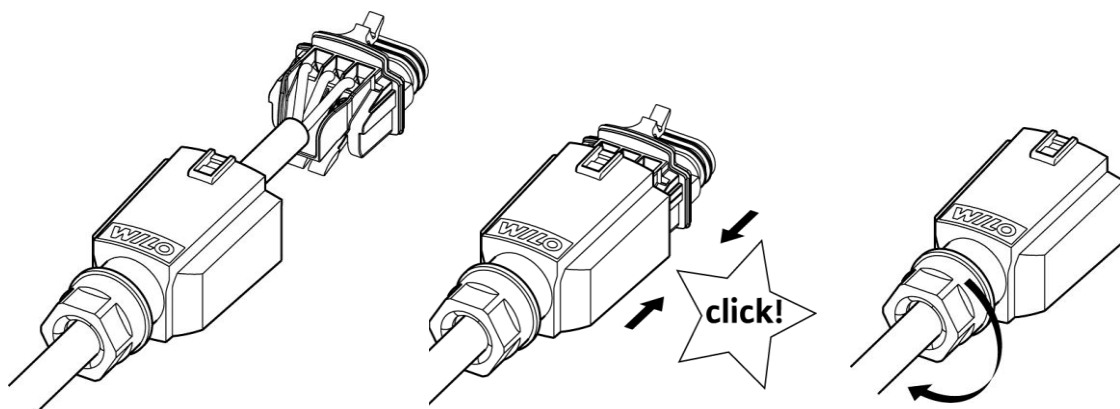


Иновативен дисплей



Лесен и бърз монтаж

- > Благодарение на малките си размери Wilo-Stratos PICO се нуждае от съвсем малко място за монтаж и лесно се инсталира
- > Новият WILO-Connector улеснява свързването на кабелите



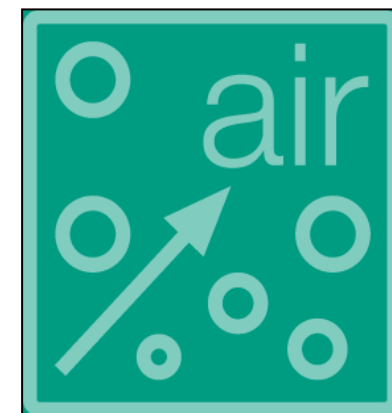
nur 81mm breit

nur 112mm tief



Автоматично обезвъздушаване

> Чрез активиране на бутона за обезвъздушаване помпата започва 10-минутна работа със стартиране и спиране, при което мехурчетата въздух се извеждат от роторната част



- > вече не е необходимо ръчно обезвъздушаване
- > то става бързо и комфортно след включване на помпата

Просто сигурна помпа !

Сигурна работа чрез:

- > Единствен по рода си филтър
- > Разблокираща функция



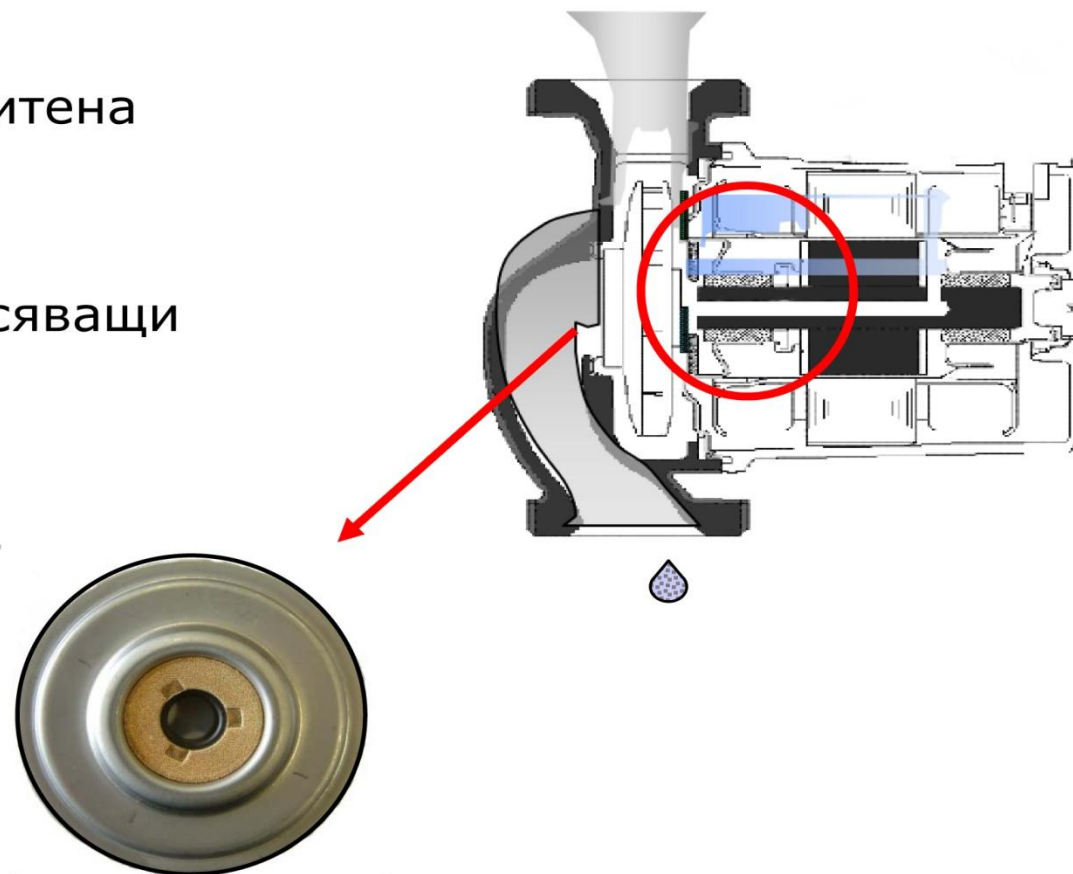
Единствен по рода си филтър

Защита на помпата посредством :

> Филтър

Капсулата на помпата е защитена от бронзов метален филтър

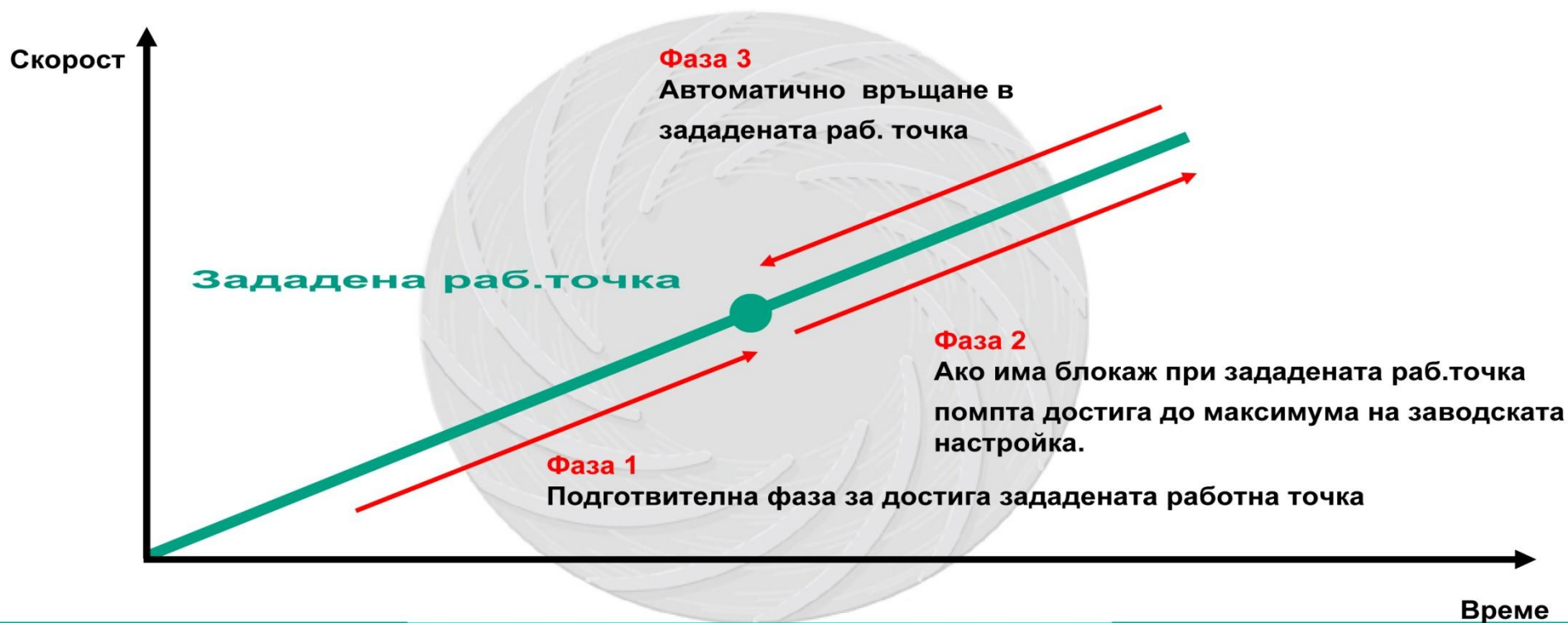
> Той предпазва капсулата от навлизането на замърсяващи частици.



Разблокираща система

Автоматично разблокиране

- > Автоматично разпознаване на блокирането
- > Автоматично регулиране на напора до максималното му задание



Производствена гама

Тип PN 10	Дължина за вграждане mm	Rp	Art.-Nr.	Бр. на палет
Stratos PICO 25/1-4 – (DE)	180	1"	4132452	150
Stratos PICO 25/1-6 – (DE)	180	1"	4132453	150
Stratos PICO 30/1-4 – (DE)	180	1 ¼"	4132454	150
Stratos PICO 30/1-6 – (DE)	180	1 ¼"	4132455	150
Stratos PICO 25/1-4-130 – (DE)	130	1"	4132456	150
Stratos PICO 25/1-6-130 – (DE)	130	1"	4132457	150
Stratos PICO 25/1-6-RG – (DE)	180	1"	4132458	150