

Уреди за контрол на диференциално налягане

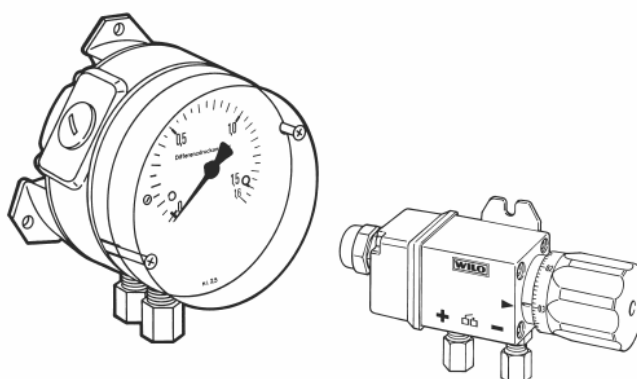
Индикатори: DDA

Превключватели: DDS

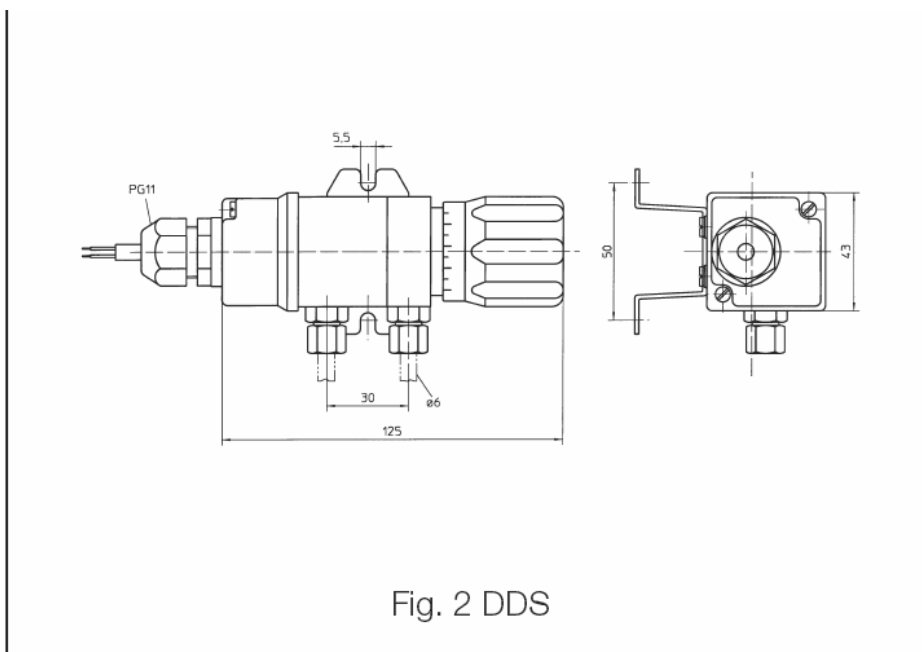
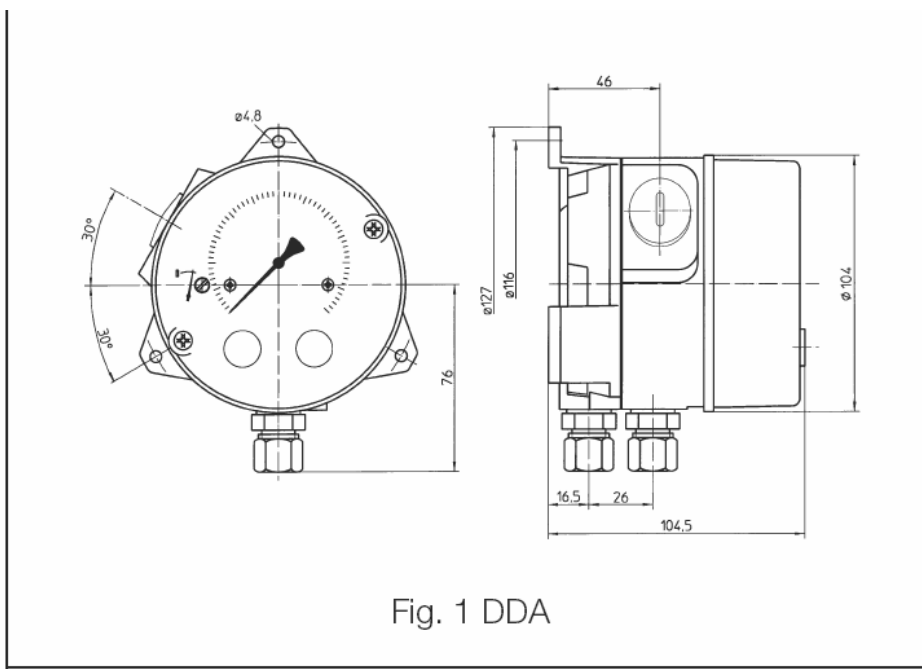
Контактни манометри: DDM

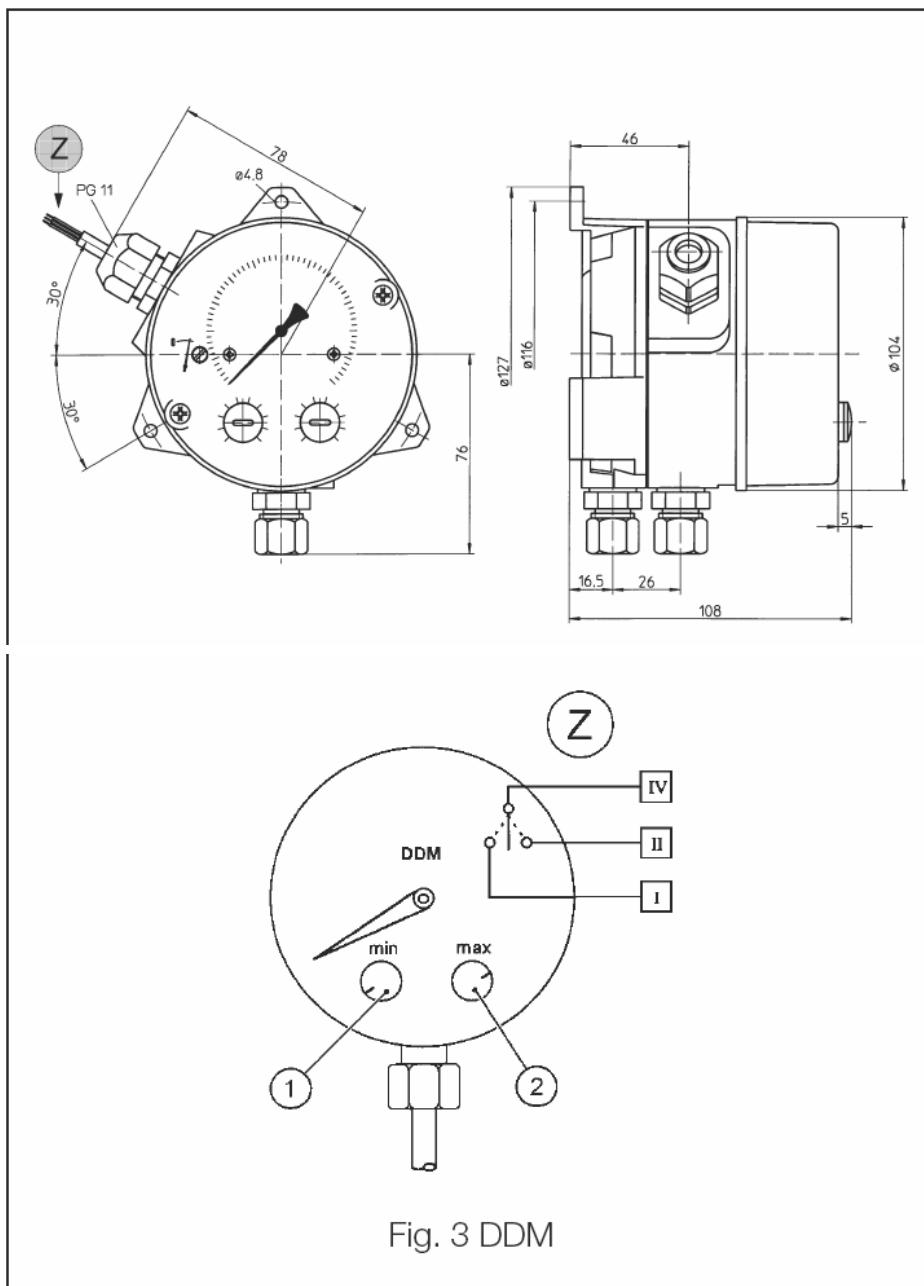
Аналогови сензори 4 – 20 mA: DDG

Wilo-DDA/-DDS/-DDM/-DDG



Възможни са технически изменения без предупреждение!





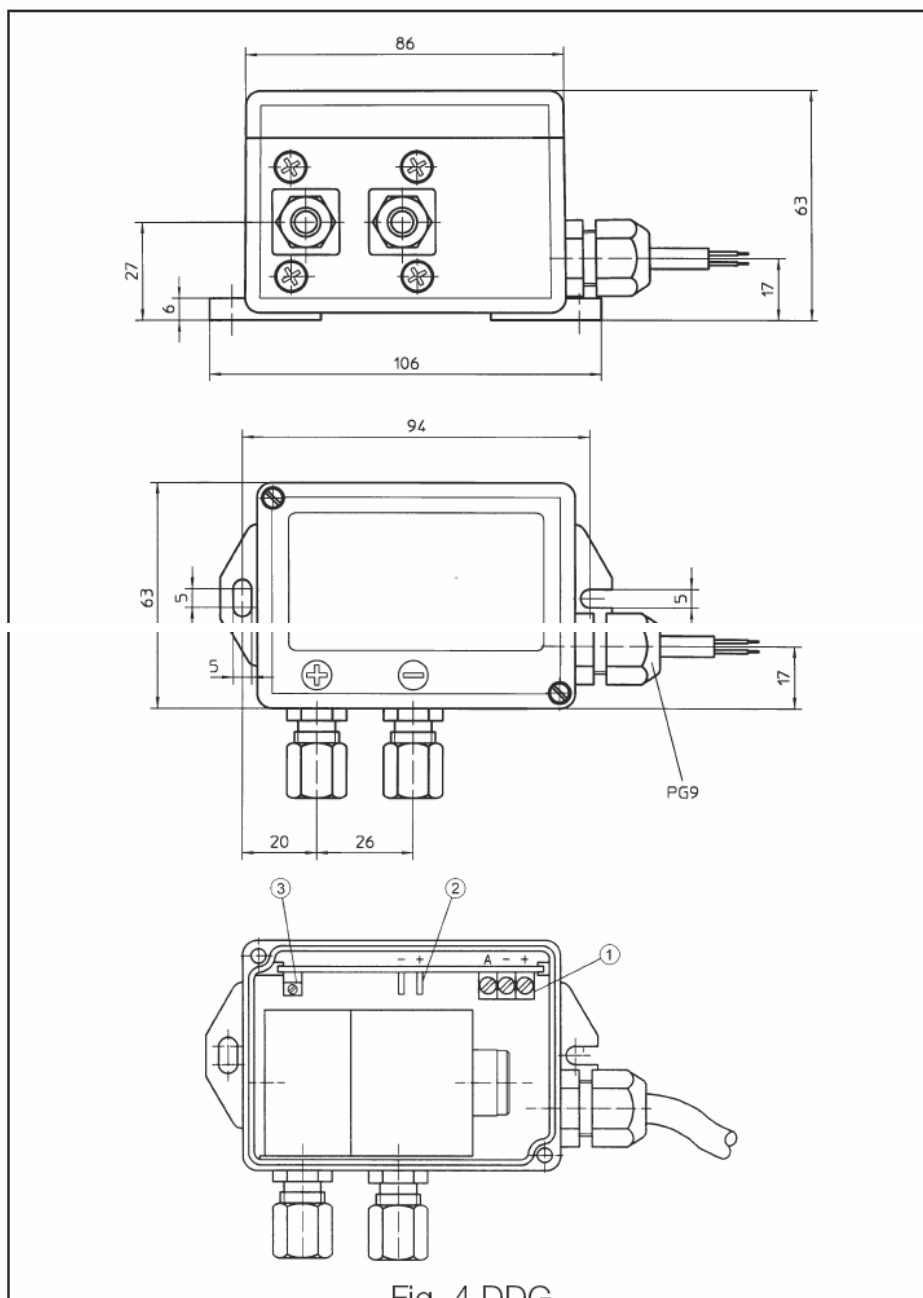


Fig.4 DDG
Fig.4 DDG

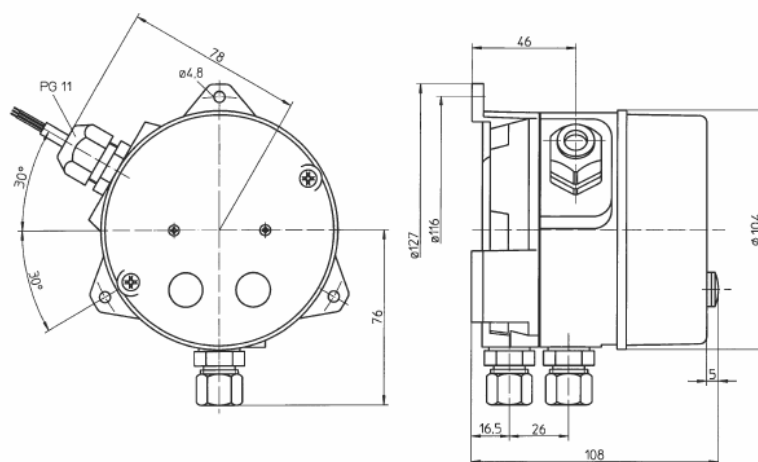


Fig. 5 DDG 2/100

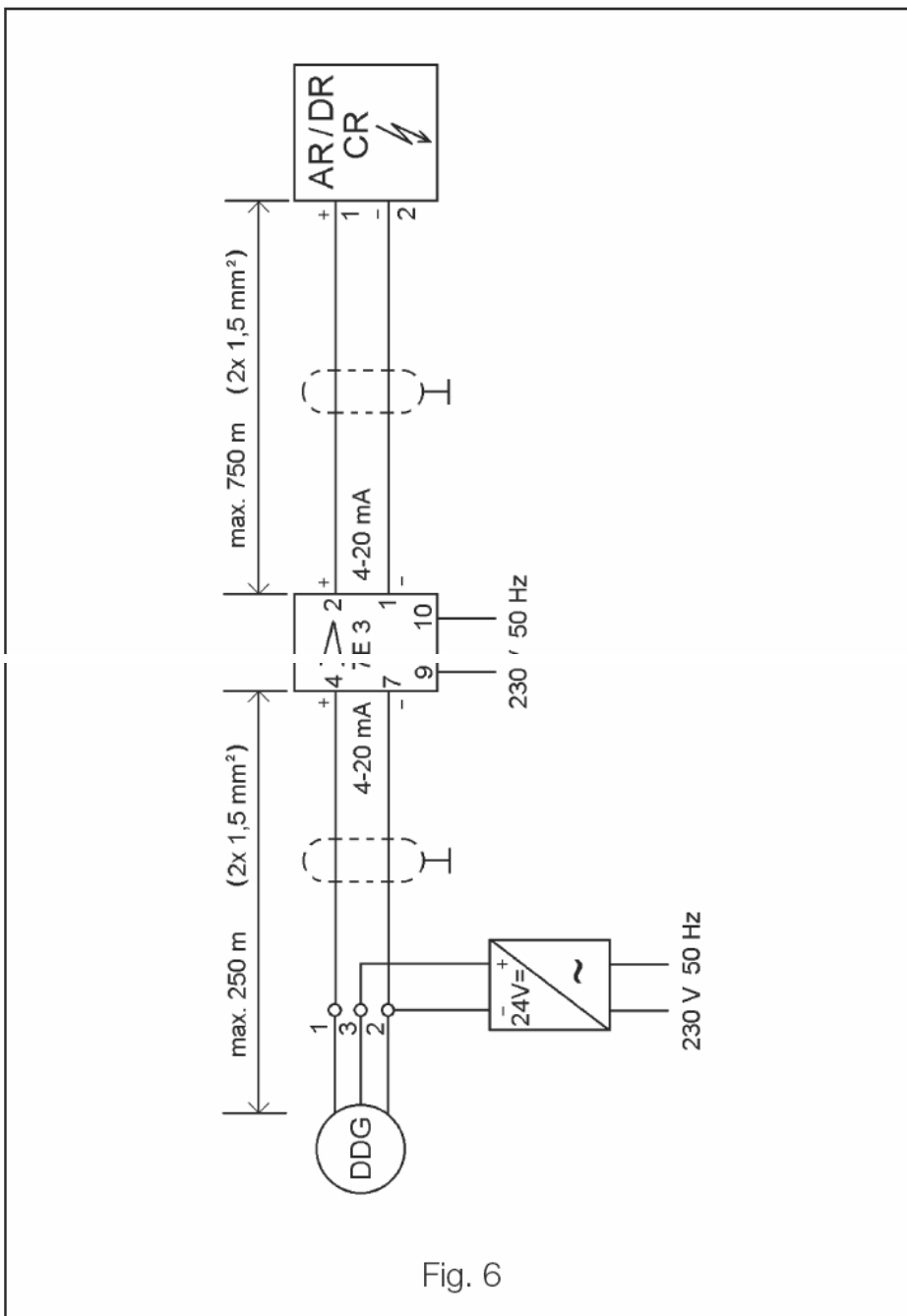


Fig. 6



Съдържание:

- 1 Обща информация
- 2 Безопасност
- 3 Транспорт и съхранение
- 4 Описание на продуктите и принадлежностите
- 5 Обслужване
- 8 Неизправности – причини и отстраняване

1. Обща информация.

Монтажът и обслужването да се извършват само от квалифициран персонал

1.1. Приложение

За измерване, наблюдение и контрол на диференциално налягане.

1.2. Технически данни.

	DDA	DDS	DDM	DDG
Изходна функция	Наблюдение	1 превключващ контакт	2 превключващи контакти	Аналогов изход 4 – 20 mA
Работно напрежение / консумирана мощност			250 V	1 – 30 V DC/ 1.5 W
Макс. натоварване на контактите		24 V / 20 mA DC	250 V / 1 A AC	
Макс. съпротивление				500 Ω
Изход				4 – 20 mA
Степен на защитеност		IP54	IP54	IP54
Макс. работно налягане	25 bar	16 bar	16 bar	25 bar
Област наблюдение / измерване	6: 0 – 0.6 bar (1) 16: 0 – 1.6 bar (1)	6: 0 – 0.6 bar (2) 10: 0 – 1.0 bar (2) 16: 0 – 1.6 bar (3)	6: 0 – 0.6 bar (3) 10: 0 – 1.0 bar (3) 16: 0 – 1.6 bar (3) 25: 0 – 2.5 bar (3)	2: 0 – 0.2 bar (5) 6: 0 – 0.6 bar (4) 10: 0 – 1.0 bar (4) 16: 0 – 1.6 bar (4) 20: 0 – 2.0 bar (4) 40: 0 – 4.0 bar (4) 60: 0 – 6.0 bar (4) 100: 0 – 10.0 bar (5)
Температура на флуида	Макс. +85°C	0°C ... +80°C		0°C ... +70°C
Околна температура	-10°C...+80°C	0°C ... +40°C		-10°C ... +50°C
Свързващ кабел		5 m, 2x0.75 mm ²	5 m, 3x0.75 mm ²	5 m, 3x0.75 mm ² екраниран
Макс. дължина на кабела		До 100 m: 2 x 1.5 mm ²	До 100 m: 3 x 1.5 mm ²	До 25 m: 3 x 0.75 mm ² екраниран До 100 m: 3 x 1.5 mm ² екраниран До 200 m: 3x 2.5 mm ² екраниран

2. Безопасност.

Спазвайте изискванията за безопасност, дадени в инструкцията насвързаното с уреда контролно табло.

3. Транспорт и съхранение.

ВНИМАНИЕ! Тези апарати трябва да бъдат защитени от влага и механични повреди.

Съхранение при температура от -10 до +50°C.

4. Описание на продуктите и принадлежностите.

4.1. Общо описание

Апарати с активен елемент мембрана, двете страни на която са под въздействието на наляганията на входа и на изхода на помпата. Движението на мембраната задвижва измерващия механизъм. Това води до превключване на контакти или генериране на електрически сигнал.

Апаратите са защитени от претоварване. При екстремно диференциално налягане мембраната има опора в стените на корпуса.

Закрепване на повърхност с винтове от монтажника.

Свързване с точките на измерване с медна тръба с диаметър 6 mm. Препоръчва с монтаж с трипътен вентил. Свързващите тръби да са с наклон по посока на апарата, за да се обезвъздушават.

4.1.1. Индикатор за диференциално налягане DDA. (Fig.1)

Показва моментната стойност на диференциалното налягане.

4.1.2. Превключвател за диференциално налягане DDS. (Fig.2)

Използва се за превключване на режима на контрол на контролна система WILO AS. Точката на превключване се настройва между 15% и 100% от обхвата на измерване.

При $\Delta P \geq$ настройка: контакт затворен

При $\Delta P \leq$ настройка: контакт отворен

4.1.3. Контактен манометър за диференциално налягане DDM. (Fig.3)

Универсален контактен манометър с 2 точки на превключване. И двата контакта са нормално затворени.

Долната граница на превключване ΔP_{min} се настройва с левия винт (pos.1).

Ако $\Delta P < \Delta P_{min}$, контакт I - IV затворен.

Горната граница на превключване се настройва с десния винт (pos.2).

Ако $\Delta P > P_{max}$, контакт I – II затворен.

Ако $\Delta P_{min} < \Delta P < \Delta P_{max}$ и двата контакта са отворени.

Жълто флагче	Проводник No.
I	1
II	2
IV	3

4.1.4. Сензор за диференциално налягане. (Fig.4 / 5)

DDMG е универсален сензор за диференциално налягане с аналогов сигнал 4 – 20 mA обратна връзка към честотен регулатор на скоростта на помпата.

Схема на свързване:

	Терминали на DDG (Fig.4, pos.1)	Проводник No.
+20 ... 30V	3	3
Маса	2	2
4 ... 20 mA	A	1

Необходимо е да се определи сигналът при нулева стойност.

- Диференциално налягане = 0 (ако е необходимо разглобете свързващите тръби на сензора).
- Измерете напрежението (Fig.4, pos.2).
- Настройте напрежението на 0 с потенциометър (Fig.4, pos.3).

При дължина на кабела повече от 250 m е необходимо използване на усилвател и захранване 24 V, доставяни по заявка (Fig.6)

4.2. Комплект на доставката.

- Апарат за контрол на диференциално налягане
- 2 комплекта за свързване към тръба ф6 mm.
- 5 m екраниран кабел
- инструкция за монтаж и експлоатация

4.3. Принадлежности.

Принадлежности се поръчват отделно.

- 24 V = захранващ блок за DDG
- усилвател 7E3, 230 V, 50 Hz.

5. Обслужване.

Не е необходимо обслужване.